

온도압력기록계



Description

압력 Process의 연속적인 감시를 위한 기록이나 각종 System의 온도감지 Check기록을 동시에 할 수 있으며 화학공장 등 방폭을 요하는 곳의 압력지시 및 기록용으로 사용 됩니다.

Features

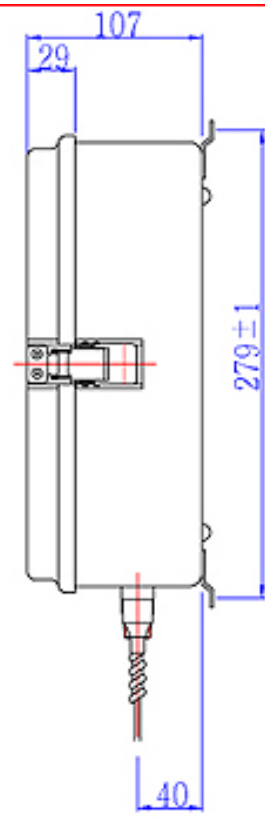
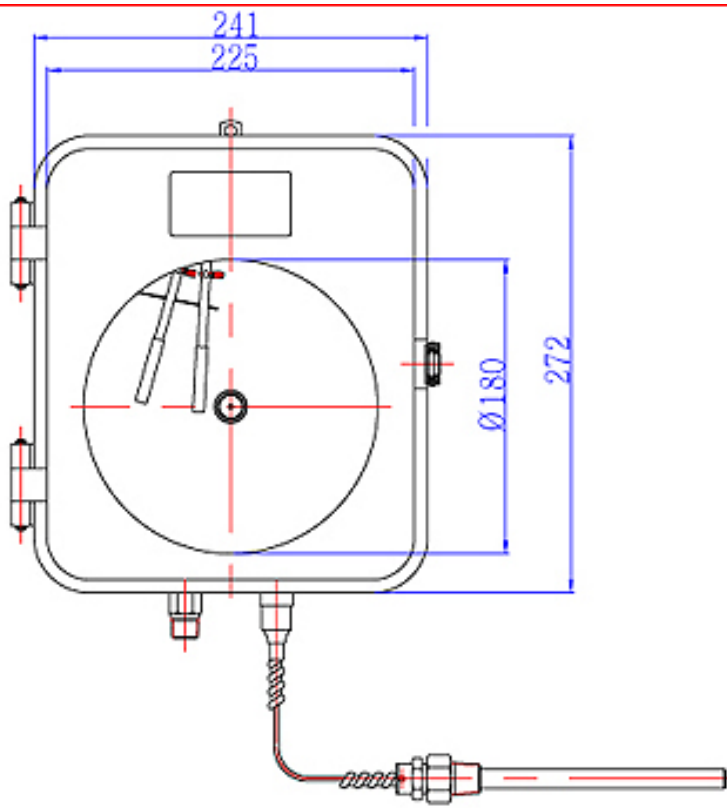
- 압력 Process의 연속적인 감시를 위한 기록이나 각종 System의 온도감지 검사/기록을 동시에 할 수 있으며 화학공장 등 방폭을 요하는 곳의 압력지시 및 기록용.
- 조작이 간단하고 취급이 용이함.
- 무전원으로 방폭장소에 적합함.
- 측정 기록시간과 압력범위 사양이 다양함.
- 온도/모세관길이/감온부 등의 사양이 다양함.
- 운전중의 압력 변화를 기록지상에 연속적으로 기록하므로 계량관리 및 품질관리가 정확히 이루어 짐.
- 계기 Case는 CAST-AL로 견고하고 충격에 강함.

Specification

- Case&Cover : CAST-AL
- Connection : Brass + Cr Plating
- Element : SUS304 / SUS316 / Bronze
- Capillary : SUS316

Model No.	Recording Time	Range		Sensor	Capillary	Conn. Type	Accuracy
		Temperature.	Pressure				
MS-5551	30 Min. ~ 16Days 168H	-20℃~500℃	0 ~ 1000mmH ₂ O 0 ~ 5MPa (50kgf/cm ²)	10Φ 12Φ 150L ~500L	2m ~ 10m	PT3/8"	F.S ±3.0%

Demention



MS-5551